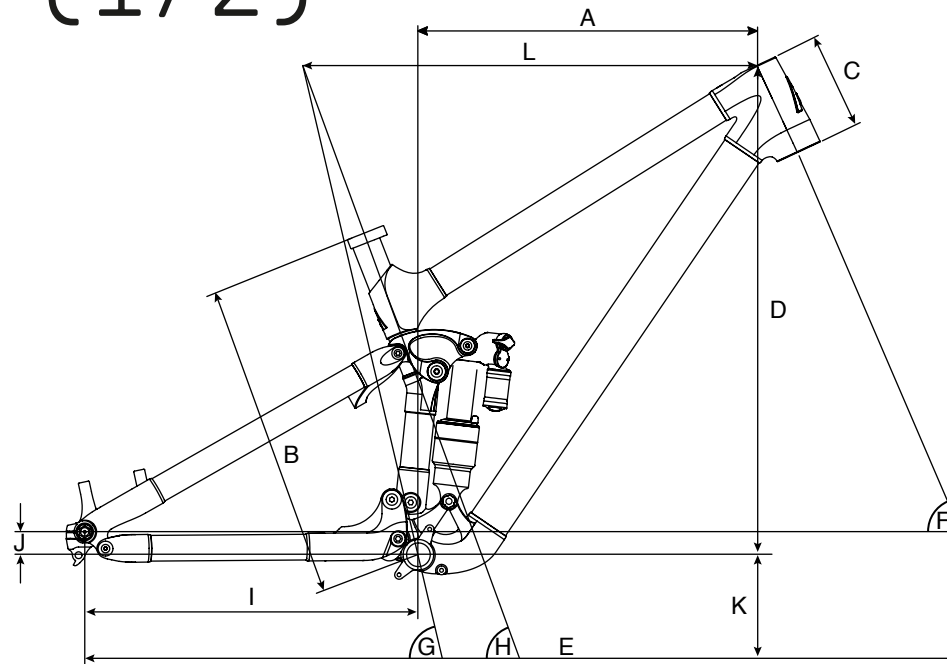


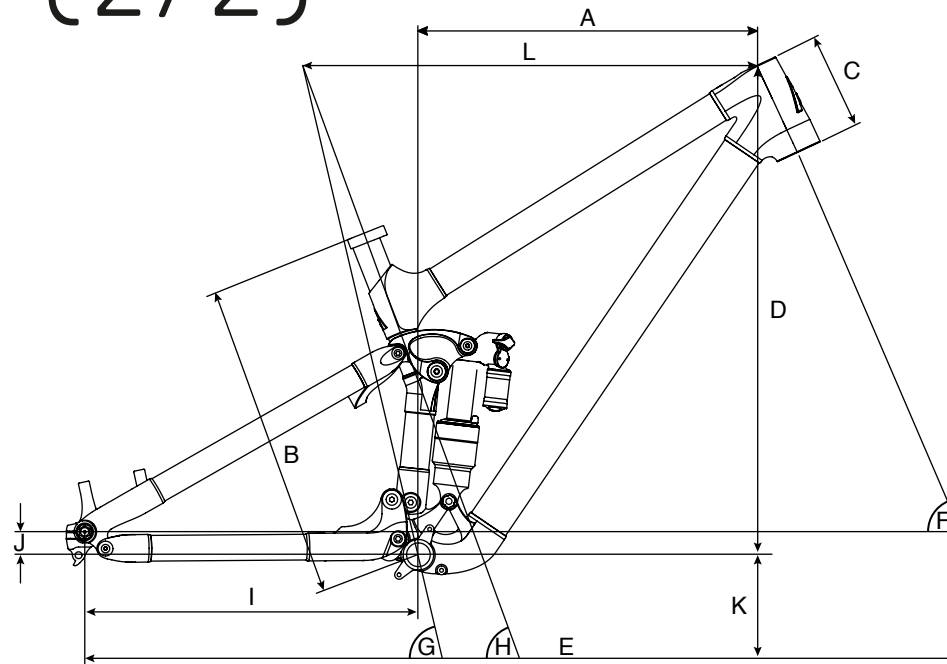
GEOMETRY (1/2)



Size	A Reach (mm)	B Seattube Length (mm)	C Headtube (mm)	D Stack (mm)	E Wheelbase (mm)	F Head Angle (°)	G Effective Seattube Angle (°)	H Actual Seattube Angle (°)	I Chainstay (mm)	J BB Offset (mm)	K BB Height (mm)	L Effective Toptube Length(mm)
1 (410 Low)	410	395	100	619	1167	65	77	69.5	433	-30	343	553
2 (420 Low)	420	395	100	619	1177	65	77	69.5	433	-30	343	563
3 (430 Low)	430	395	100	619	1187	65	77	69.5	433	-30	343	573
4 (440 Low)	440	395	100	619	1197	65	77	69.5	433	-30	343	583
5 (450 Low)	450	395	110	628	1216	65	78	71	438	-30	343	583
6 (450 Reg)	450	415	125	641	1216	65	78	71	438	-30	343	586
7 (460 Low)	460	395	110	628	1226	65	78	71	438	-30	343	593
8 (460 Reg)	460	415	125	641	1226	65	78	71	438	-30	343	596
9 (470 Low)	470	395	110	628	1236	65	78	71	438	-30	343	603
10 (470 Reg)	470	415	125	641	1236	65	78	71	438	-30	343	606
11 (480 Low)	480	395	110	628	1246	65	78	71	438	-30	343	613



GEOMETRY (2/2)



Size	A Reach (mm)	B Seattube Length (mm)	C Headtube (mm)	D Stack (mm)	E Wheelbase (mm)	F Head Angle (°)	G Effective Seattube Angle (°)	H Actual Seattube Angle (°)	I Chainstay (mm)	J BB Offset (mm)	K BB Height (mm)	L Effective Toptube Length(mm)
12 (480 Reg)	480	415	125	641	1246	65	78	71	438	-30	343	616
13 (490 Reg)	490	415	125	641	1268	65	78	71	443	-30	343	626
14 (490 Tall)	490	440	125	641	1268	65	78	71	443	-30	343	626
15 (500 Reg)	500	415	125	641	1278	65	78	71	443	-30	343	636
16 (500 Tall)	500	440	125	641	1278	65	79	72.4	443	-30	343	625
17 (510 Reg)	510	415	125	641	1288	65	78	71	443	-30	343	646
18 (510 X-Tall)	510	460	125	641	1288	65	79	72.4	443	-30	343	635
19 (520 Tall)	520	440	125	641	1298	65	78	71	443	-30	343	656
20 (520 X-Tall)	520	460	125	641	1298	65	79	72.4	443	-30	343	645
21 (530 Tall)	530	440	125	641	1308	65	79	72.4	443	-30	343	655
22 (530 XX-Tall)	530	475	125	641	1308	65	79	72.4	443	-30	343	655

