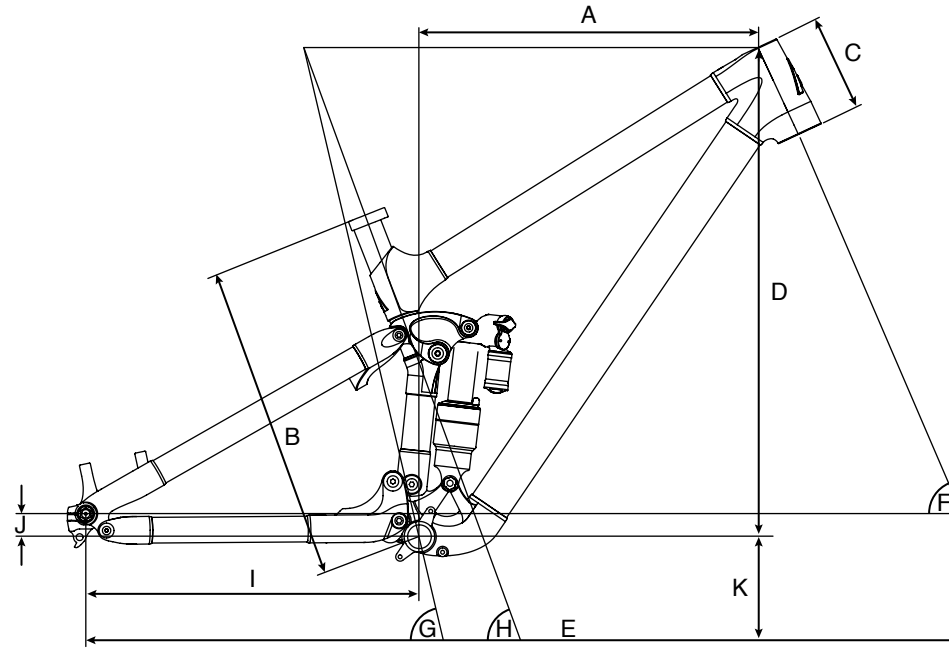


GEOMETRY



Size	A Reach (mm)	B Seattube Length(mm)	C Headtube (mm)	D Stack (mm)	E Wheelbase (mm)	F Head Angle (°)	G Effective Seattube Angle (°)	H Actual Seattube Angle (°)	I Chainstay (mm)	J BB Offset (mm)	K BB Height (mm)
1	410	420	100	627	1227	63	76	68	445	-23	350
2	420	420	100	627	1237	63	76	68	445	-23	350
3	430	420	100	627	1247	63	76	68	445	-23	350
4	440	420	100	627	1257	63	76	68	445	-23	350
5	450	420	110	636	1278	63	76	68	450	-23	350
6	460	420	110	636	1288	63	76	68	450	-23	350
7	470	420	110	636	1298	63	76	68	450	-23	350
8	480	420	110	636	1308	63	76	68	450	-23	350
9	490	420	120	645	1326	63	76	68	455	-23	350
10	500	420	120	645	1336	63	76	68	455	-23	350
11	510	420	120	645	1346	63	76	68	455	-23	350
12	520	420	120	645	1356	63	76	68	455	-23	350

